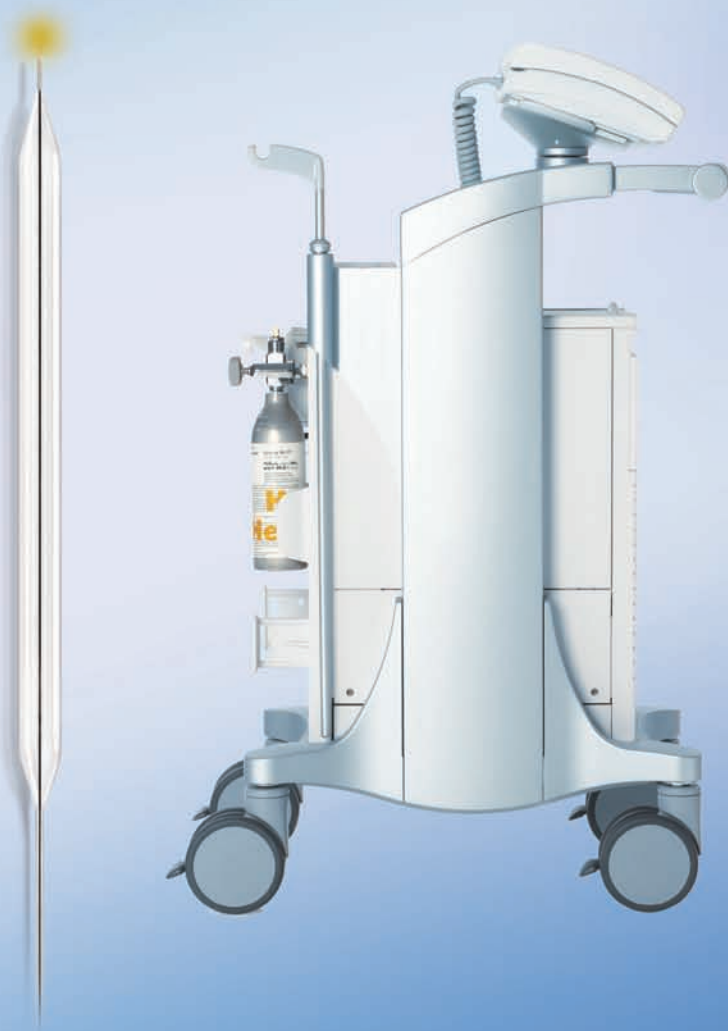


MAQUET
GETINGE GROUP

**SENSATION E CS300 SISTEMA BIA
MENOR E MAIS RÁPIDO**

CARDIOVASCULAR



DATASCOPE IS NOW MAQUET CARDIOVASCULAR



DATASCOPE IS NOW MAQUET CARDIOVASCULAR



Profissionais dedicadas a Assistência Cardíaca sempre confiaram no Gold Standard dos produtos da Datascope.

Agora a Datascope faz parte da MAQUET Cardiovascular, sendo assim, estamos melhor posicionados para fornecer a melhor tecnologia nos cuidados com pacientes críticos, mantendo um nível excepcional de suporte clínico e de serviço.

A MAQUET oferece um portfólio amplo em soluções clínicas para terapia de contra-pulsção, incluindo o SENSATION® e o CS300® Sistema BIA. A MAQUET se esforça para ser a primeira escolha dos médicos na realização de procedimentos cardiovasculares fornecendo produtos concebidos para ajudar a melhorar a vida dos pacientes.

MAQUET - The Gold Standard.

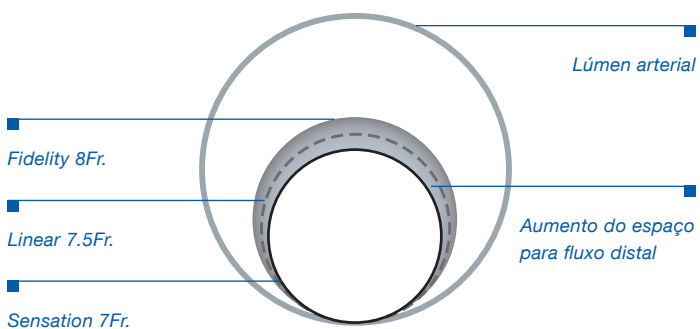


MENOR, MAIS RÁPIDO, TERAPIA IDEAL PARA PACIENTES DE BIA

CS 300 COM INTELLISENSE

CATETER DE BIA SENSATION 7 FR. COM FIBRA ÓTICA

Sensation 7Fr.: o menor cateter IAB disponível hoje combina inovação, tecnologia de fibra óptica que calibra automaticamente in vivo. O Menor é melhor para o paciente, reduzindo potencialmente as complicações vasculares.



O DESENHO NÃO FOI FEITO EM ESCALA

CS300 COM INTELLISENSE™: O Novo CS300 com IntelliSense combina a velocidade da fibra óptica com calibração automática in vivo. O resultado é uma terapia mais rápida, sinal de aquisição mais rápido, e adaptação mais rápida às alterações de frequência e ritmo.



1998
SYSTEM 98



2000
SYSTEM 98XT



2003
CS100



2007
CS300

CATETER SENSATION 7FR.



7Fr.: Tamanho Sem comprometimento do desempenho:

O cateter 7Fr. Tornou-se possível pela tecnologia de fibra óptica, permitindo que um maior número de pacientes com vasos menores, comprometidos se beneficiem da terapia BIA.

- Potencial para arteriotomia menor
- Potencial para redução de isquemia dos membros

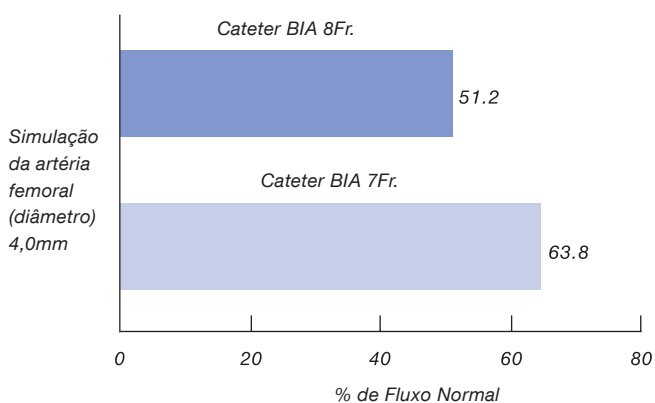
O cateter 7Fr. permite:

- 15% de aumento na quantidade de fluxo distal x 8Fr.*
- 23% de redução do cateter de secção cruzada

Membrana Durathane™: Material de poliuretano IAB patenteado, moldado por sopro, criado para resistir a seus pacientes mais difíceis

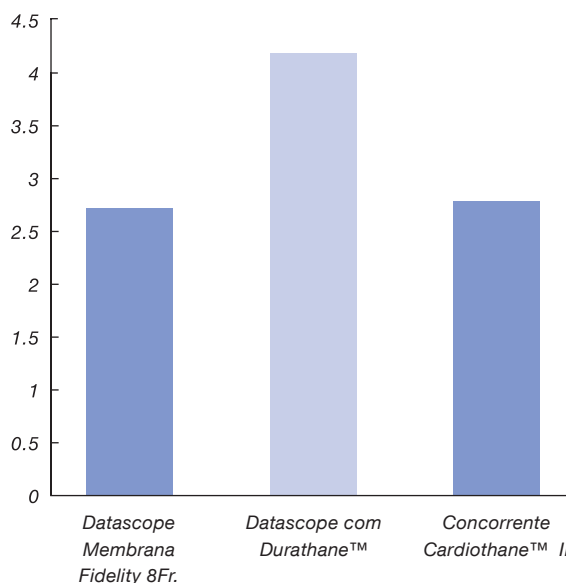
- Otimização de 43% em relação a resistência à abrasão
- Otimização em relação a resistência a fadiga
- Redução quanto a força de inserção

PORCENTAGEM DE FLUXO DISTAL PARA A INSERÇÃO DO BIA NO LOCAL* CATETERES 7FR. E 8FR. BIA



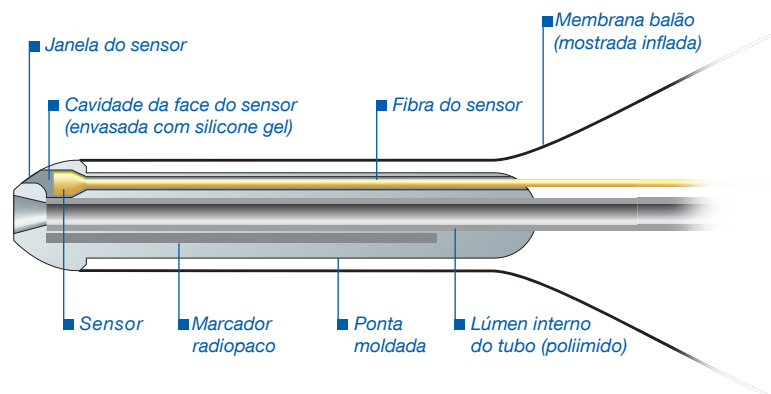
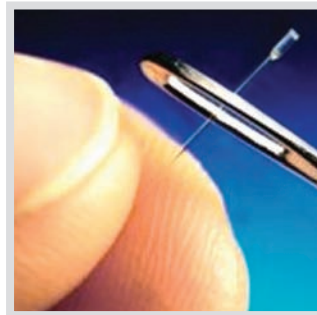
*Ohley (modelo teórico) em arquivo

RESISTÊNCIA À ABRASÃO¹ MEMBRANA SENSATION 7FR. 43% MELHOR QUE CARDIOTHANE™ II



O sensor de fibra óptica transmite instantaneamente um sinal preciso de pressão para o CS300

- Redução do atraso de transferência de sinal vs. coluna preenchida com líquido
- Maximiza o lúmen de transferência do gás hélio
- Acelera e padroniza a configuração de pressão
- Desenho avançado da ponta e artefato de redução do sinal
- Proporciona uma curva de pressão arterial nítida, rápida
- Curva de pressão arterial não afetada pela interferência eletro-cirúrgica ou movimentações do paciente

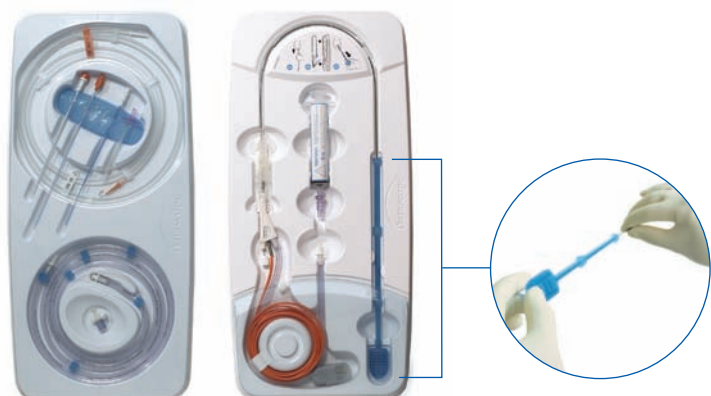


(REPRESENTAÇÃO GRÁFICA DO CATETER DESENHO FORA DE ESCALA)

Nova embalagem do kit de inserção: Desenho inovador da bandeja, maior facilidade de configuração e melhor proteção da membrana

O único retentor de balão em forma de T:

- Assegura menor perfil da membrana do balão
- Protege o baixo perfil membrana do balão





CS 300 BOMBA FLEXÍVEL E INTELIGENTE

Tempo otimizado: Apenas pressione um botão para iniciar a terapia.

- Calibra automaticamente o sensor de pressão da fibra óptica no paciente e recalibra novamente a cada 02 horas ou antes disso, caso haja alterações de condições do paciente ou do ambiente
- Avalia e seleciona automaticamente a melhor derivação e fonte de disparo
- Ajusta automaticamente o tempo ideal
- Ajusta automaticamente às alterações das condições dos pacientes sem intervenção médica

Velocidade mais rápida de enchimento e esvaziamento:

A combinação de uma bomba de balão rápida e um cateter superior resulta em um menor tempo de enchimento/esvaziamento. A velocidade faz a diferença! Para o pacientes, o benefício é uma melhora na verificação de possíveis problemas.

Sincronização algorítmica é importante: CS 300 com IntelliSense foi projetado para simular um usuário experiente provendo mais tempo para concentração no paciente. A CS 300 examina regularmente os pontos principais do ECG e a curva de pressão arterial para determinar o tempo ideal. Portanto se adapta rapidamente a frequência ou ritmo, em vez de impor regras fixas de tempo

R-Trac™ é um algoritmo de verificação patentado que identifica rapidamente ritmos imprevisíveis tais como A-Fib. Uma vez identificados, a R-Trac ajusta o tempo em base de batimento-a-batimento, a fim de otimizar a aumento e dar suporte durante a diástole.

Flexibilidade: A CS300 tem a capacidade de ajustar todos os parâmetros de tempo às necessidades de alteração do paciente. A CS300 é a única bomba que pode ser usada com quaisquer dos cateteres citados abaixo:

- Cateter BIA sensation 7 Fr. fibra-optica
- Cateteres BIA convencionais
- Cateteres BIA pediátricos



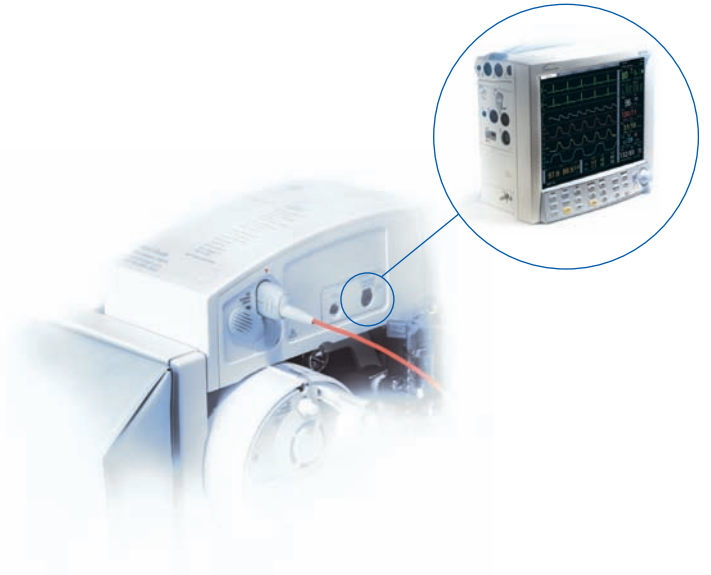
Botão iniciar

SENSATION 7FR. E CS300 CARACTERÍSTICAS UNICAS

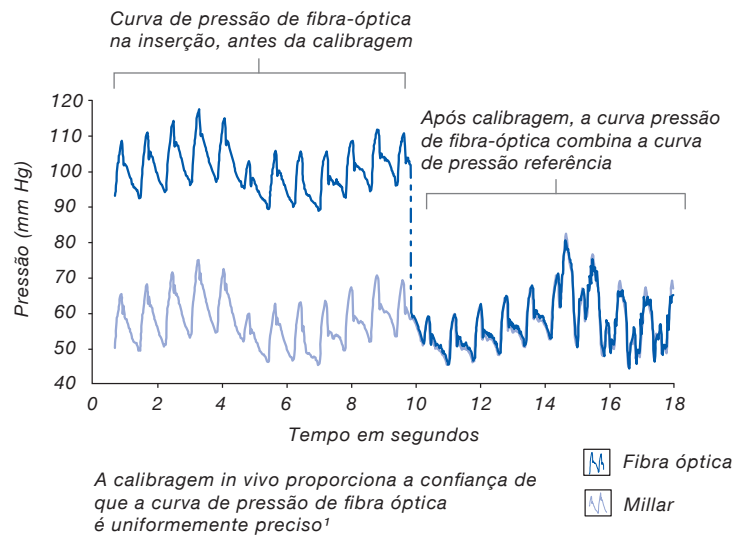
Transmissão de sinal de pressão por fibra-óptica a um monitor de paciente: Uma saída eletricamente isolada, de baixo nível de pressão do CS300 permite que você envie curvas de pressão arterial por fibra-óptica diretamente a um monitor de paciente pela simples anexação de cabo apropriado.

Calibragem única automática in vivo*: MAQUET tem a única fibra-óptica BIA e o sistema de cateter que calibra automaticamente nos pacientes após a inserção, e calibra novamente in vivo a cada 2 horas ou antes caso haja alterações das condições do paciente ou do ambiente.

O resultado: Tempo de terapia mais rápido e precisão em curso da curva de pressão arterial, e maior facilidade de uso.



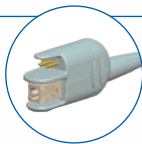
CALIBRAGEM IN VIVO



MENOR, MAIS RÁPIDO, INTELIGENTE, MAIS FÁCIL. TERAPIA IDEAL PARA TODOS OS PACIENTES BIA

Pólo integrado IV

Detalhes do sensor
de fibra-óptica do
Sensation IAB



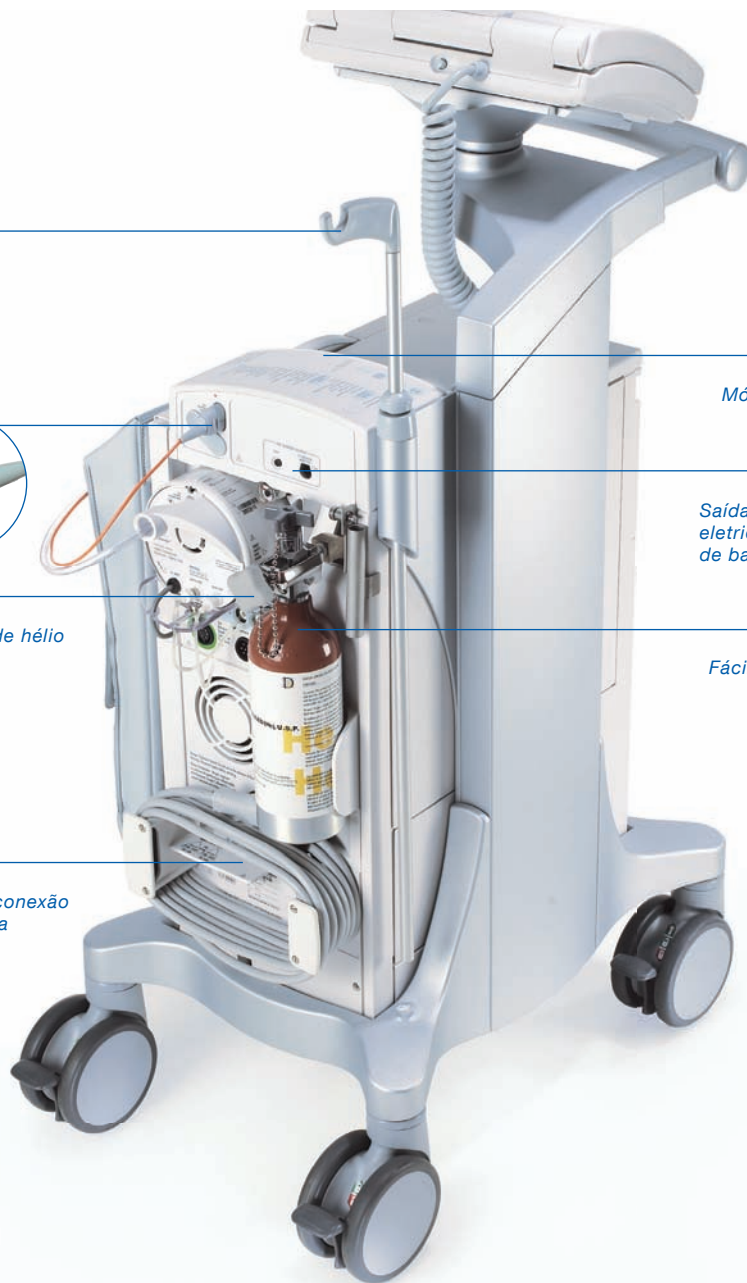
Maçaneta de borracha do tanque de hélio

Porta de saída de dados: permite conexão
com sistemas de informação clínica

Módulo sensor de fibra-óptica

Saída de pressão de fibra-óptica
eletricamente isolada, pressão
de baixo nível

Fácil acesso ao tanque de hélio



MAQUET

GETINGE GROUP

MAQUET Cardiopulmonary do Brasil Ind. e Com. S/A

Rua Nazareno Donnini, 67
VI. Campo Belo São Paulo - SP
Brasil 05634-140
Telefone 55 11 3744-7768
www.maquet.com.br

MAQUET do Brasil Equipamentos Médicos Ltda.

Rua Tenente Alberto Spicciati, 200
Barra Funda São Paulo - SP
Brasil 01140-130
Telefone 55 11 2608-7400
www.maquet.com.br

Maquet Mexicana, S. de R.L. de C.V

Calle de Montecito No. 38, Piso 10, Oficina 17,
Condomínio No. 4,
Colônia NÁPOLES, 03810, México, D.F.
Telefono: 52 55 9000-8970